

# 7050M

## Cerradura Electromecánica de Uso Pesado y Máxima Seguridad para Puertas Giratorias

Accionamiento por Motor de 24 VDC o 120 VAC y Desbloqueo con Llave Paracéntrica – Montada en Jamba

La placa de impacto de acero es cincada

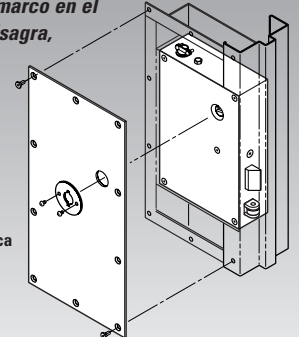


Llave paracéntrica con pestillo de palanca



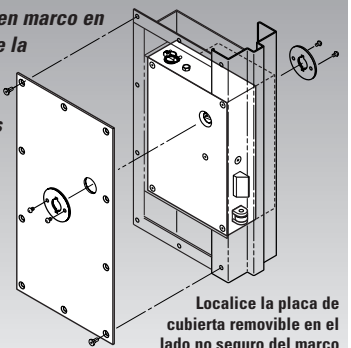
Montaje en marco en el lado de la bisagra, con llave de un lado

Localice la placa de cubierta removible en el lado no seguro del marco



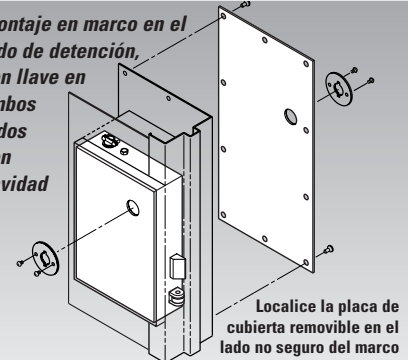
Montaje en marco en el lado de la bisagra, con llave en ambos lados

Localice la placa de cubierta removible en el lado no seguro del marco



Montaje en marco en el lado de detención, con llave en ambos lados con cavidad

Localice la placa de cubierta removible en el lado no seguro del marco



**R.R. BRINK LOCKING SYSTEMS, INC.**

500 Earl Road • Shorewood, IL 60404  
Tel: 815-744-7000 • Fax: 815-744-7020  
www.rrink.com

### Aplicación

- La cerradura motorizada 7050M es una cerradura electromecánica de peso extra pesado para uso en puertas sujetas a tráfico intenso y/o donde la resistencia máxima a un ataque sea un requerimiento prioritario. Está diseñada para montaje en jamba en un marco de metal de rejilla o hueco (calibre 14 mínimo) con una cavidad para cerradura fabricada especialmente y reforzada (también llamada caja de mortero).
- El modelo 7050M se recomienda para control remoto de instalaciones de máxima seguridad en cárceles o prisiones (por ejemplo, celdas, entradas a la sala de estar, y puertas de salida) o en otros tipos de edificios en donde las puertas de los perímetros de seguridad deben estar equipadas para resistir un ataque forzado y/o el uso constante.
- La retracción eléctrica del cerrojo por medio de un motorreductor de 24VDC o de 120VAC. El accionamiento del motor es

indicado donde la fuerza superior de retracción del pestillo y la operación silenciosa son importantes para la aplicación.

- La retracción eléctrica del cerrojo por medio de un motorreductor de 24VDC o de 120VAC. El accionamiento del motor es indicado donde la fuerza superior de retracción del pestillo y la operación silenciosa son importantes para la aplicación.
- Con un marco de metal hueco, se puede dar servicio al mecanismo de la cerradura con la cerradura en el marco removiendo una placa de acceso surtida por el fabricante del marco (véanse las ilustraciones anteriores).
- Cuando se utiliza en exteriores, la impermeabilización de la cubierta de la cerradura es esencial y se recomienda una tira calentadora con resistencia interna cuando la cerradura sea sometida a condiciones extremas de congelación.

# 7050M

## Cerradura Electromecánica de Uso Pesado y Máxima Seguridad para Puertas Giratorias

Accionamiento por Motor de 24 VDC o 120 VAC y Desbloqueo con Llave Paracéntrica – Montada en Jamba

### Características Estándar

- Desbloqueo por llave en todo momento con una cerradura integral de pestillo de palanca de R.R. Brink.
  - Caja de seguridad y cubierta de acero de calibre 7, galvanizado para resistir la corrosión.
  - Las partes funcionales son de aleación de cobre o de acero inoxidable.
  - Motor poderoso y silencioso de 120VAC o de 24VDC.
  - Cerradura de acero cincado con caja endurecida (altamente resistente al desgaste y a corte con sierra) con desplazamiento completo de 3/4" pulgadas. Sección transversal de 3/4 x 2" en el punto de corte del bloqueo.
  - El pestillo con rodillo de acero galvanizado bloquea la cerradura.
  - Función de Retención del Pestillo por Interruptor Sostenido (MSLH) (vea "Guía de Referencia de Funciones de Cerradura")
  - El Interruptor de Estatus de la Cerradura (LSS) se acciona cuando el pestillo está en la condición de bloqueado. Se utiliza en un circuito de señal para indicar el estado de la cerradura – desbloqueada o bloqueada – mediante las luces del panel de control y/o los dispositivos de alarma. El LSS se utiliza también para controlar el interbloqueo eléctrico, lo que permite que solo una de las puertas de algún grupo esté desbloqueada en un momento dado.
- Nota: Para una señalización positiva, resistente a manipulación, de una puerta cerrada y bloqueada, debe cablearse un interruptor sensible de posición de puerta (DPS) en combinación con el LSS. Se recomiendan nuestros modelos DPS no. 201030 o 201090.*
- Se proporcionan conectores de enchufe para comodidad en el cableado y remoción.
  - Sujetadores expuestos – cabeza de punta "Torx"

### Datos Eléctricos

- Motor – 24VDC, 1.0 amp o 120VAC, 3 amp
- Interruptor de estado de cerradura – tipo SPDT, listado UL, 125/250 VAC, 5 amp.

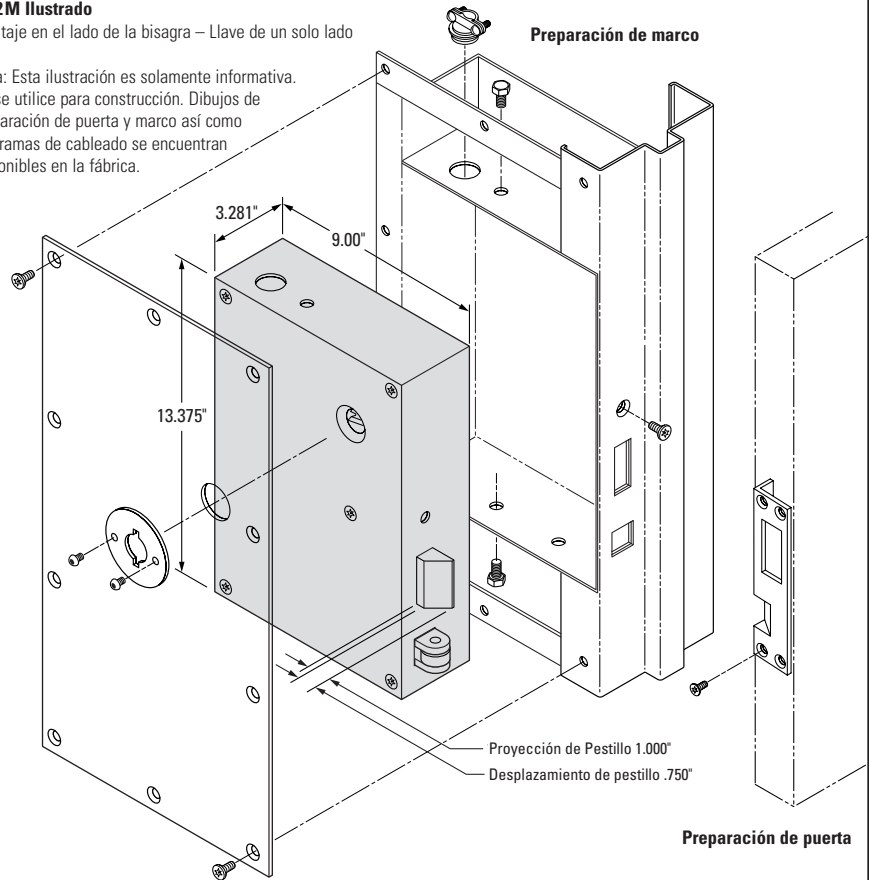


**R.R. BRINK LOCKING SYSTEMS, INC.**  
500 Earl Road • Shorewood, IL 60404  
Tel: 815-744-7000 • Fax: 815-744-7020  
www.rrbrink.com

### 7052M Ilustrado

Montaje en el lado de la bisagra – Llave de un solo lado

Nota: Esta ilustración es solamente informativa. No se utilice para construcción. Dibujos de preparación de puerta y marco así como diagramas de cableado se encuentran disponibles en la fábrica.



Preparación de marco

Preparación de puerta

Certificado por un laboratorio de pruebas independiente reconocido a nivel nacional para cumplir con ASTM F1577-6.2- Prueba Impacto de Grado I



Listado por Underwriters Laboratories, Inc. como accesorio de puerta a prueba de fuego. Se lista para una puerta a prueba de fuego de 3 horas. También está listado por UL como "Mecanismo de Cerradura Eléctrica Anti Robos" (UL-1034).

### Advertencia de Seguridad

Con cerraduras de pestillo de palanca con llave por ambos lados (por ej. 7056M), es importante que el usuario final siempre remueva la llave de una puerta cerrada con llave. Si la llave se deja en la cerradura, por ejemplo en el lado no asegurado para facilitar la apertura frecuente, el pestillo puede retraerse del lado opuesto simplemente girando el cilindro con una herramienta común (por ej. un desarmador). ¡Esto significa un riesgo inaceptable y potencialmente peligroso para la seguridad!

### Accesorios Opcionales

- **Llave paracéntrica para presión** – se ordena por separado, no se incluye con la cerradura.
- **Proyección de pestillo hecha a la medida** – consulte con la fábrica.
- **Chapetón** – acabado U.S. 32D o U.S. 4
- **Escudo de cilindro** – acabado U.S. 32D

### Aplicaciones Personalizadas

Consulte con nuestro personal de servicio técnico acerca de aplicaciones personalizadas tales como reconversiones a instalaciones de cerraduras existentes, situaciones especiales de montaje y requerimientos operativos

### Información para Ordenar

#### 7050M – Serie de Accionamiento por Motor

Modelo	Descripción
7052M	7050M con llave por un solo lado
7056M	7050M con llave por ambos lados

**Ejemplo: 7050 M – Lado de la Bisagra – 24VDC – MSLH – RHR**

Modelo & Llave	Placa Removable de Cubierta	Voltaje	Función	Lado de Cerradura
7052M Llave por un solo lado	Lado de la Bisagra	24VDC	Vea nuestra "Guía de Referencia de Función de Cerradura" para una descripción completa de las funciones de cerradura disponibles	Vea nuestra "Guía de Referencia de Lado de Cerraduras" para la descripción y símbolo.
7056M Llave por ambos lados	Lado de Detención	120VAC		