

AC5020M

Cerradura electromecánica automática Alta Seguridad y Resistente a Impactos – Desplazamiento de 1”

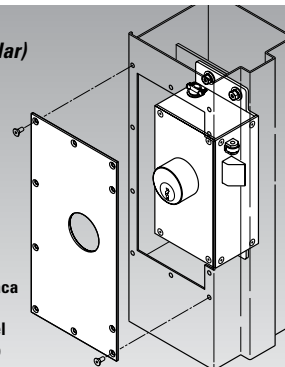
Accionamiento por motor de 24 VCD o 120 VCA y Desbloqueo Manual con Llave– Montada en Jamba



Placa de impacto de acero inoxidable forjado

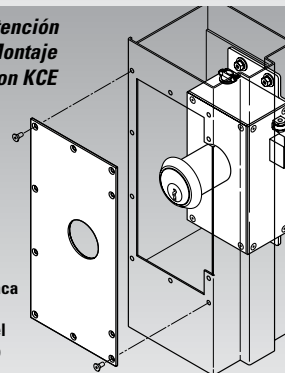
Lado de la Bisagra (Jalar) Montaje en Marco

Localice la placa de cubierta removible en el lado no seguro del marco



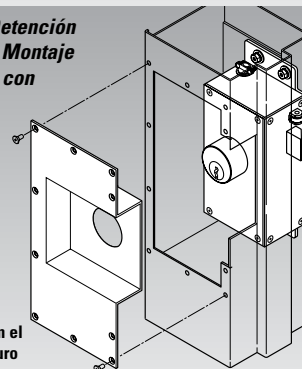
Lado de Detención (Empujar) Montaje en Marco con KCE

Localice la placa de cubierta removible en el lado no seguro del marco



Lado de Detención (Empujar) Montaje en Marco con Cavidad

Localice la placa de cubierta removible en el lado no seguro del marco



R.R. BRINK LOCKING SYSTEMS, INC.
500 Earl Road • Shorewood, IL 60404
Tel: 815-744-7000 • Fax: 815-744-7020
www.rrink.com

Aplicación

- El modelo 5020M es ampliamente utilizado en centros de detención de mediana y máxima seguridad para el desbloqueo eléctrico controlado remotamente del cuarto de presos y de puertas de paso.
- Esta cerradura es ideal como componente en perímetros de seguridad resistentes a ataques en áreas sensibles de edificios comerciales, gubernamentales e industriales.
- El desbloqueo eléctrico se realiza por medio de un motor ya sea de 24VCD o de 120VCA. La retracción del pestillo es silenciosa y capaz de superar cargas laterales anormalmente altas (por ej.: alguien recargándose o jalando la puerta para impedir el desbloqueo).

- Retracción mecánica del pestillo mediante el cilindro de la llave de tambor de pines – tipos comercial o “Mogul para Prisión”.
- El Modelo 5020M normalmente se monta en la jamba en un marco de puerta de acero (mínimo calibre 14) en una cavidad de cerradura fabricada y reforzada especialmente (o caja de mortero)
- Se puede tener acceso al mecanismo de cerradura sin remover el marco por medio de una placa de acceso en el lado no seguro del marco.
- Sometida a prueba de impacto a Grado de Seguridad 1 de acuerdo con ASTM F1450 y F1577.
- Al utilizarse en ubicaciones exteriores, es esencial la prueba de humedad de la cerradura y se recomienda utilizar una tira de calentamiento de resistencia interna cuando la cerradura puede estar sometida a condiciones de congelamiento extremas.

AC5020M

Cerradura electromecánica automática –Desplazamiento de 1" Alta Seguridad / Resistente a Impactos

Accionamiento por motor de 24 VCD o 120 VCA y desbloqueo manual con llave vía cilindro de llave estándar o Mogul – montada en jamba

Características Estándar

- Caja de seguridad y cubierta de acero de calibre 10, galvanizado para resistir la corrosión.
- Pestillo biselado de acero templado resistente a corte con sierra, con desplazamiento completo de 1" y sección transversal de 3/4" x 1-1/2".
- Placa de impacto de acero inoxidable forjado.
- Todas las partes internas son de acero inoxidable forjado, fabricado o torneado.
- Función de Retención del Pestillo por Interruptor Sostenido (MSLH) (consulte la "Guía de Función para Cerraduras Motorizadas")
- El Interruptor de Estatus de la Cerradura (LSS) se acciona cuando el pestillo está en la condición de bloqueado. Se utiliza en un circuito de señal para indicar el estado de la cerradura – desbloqueada o bloqueada – mediante las luces del panel de control y/o los dispositivos de alarma. El LSS se utiliza también para controlar el interbloqueo eléctrico, lo que permite que solo una de las puertas de algún grupo esté desbloqueada en un momento dado. *Nota: Para una señalización positiva, resistente a manipulación, de una puerta cerrada y bloqueada, debe cablearse un interruptor sensible de posición de puerta (DPS) en combinación con el LSS. Se recomiendan nuestros modelos DPS No. 201023 o 201030.*
- Equipado para operación mecánica por medio de cilindro de llave ya sea "Mogul" registrado de RRBSL o comercial del usuario. (Cilindro de llave comercial surtido de fábrica opcional). Para utilización de llave en el marco sólo en el lado de detención o en ambos lados, el fabricante del marco debe proporcionar el acceso para el cilindro del lado de detención (empujar) o una "extensión del cilindro de llave" (KCE). El(los) cilindro(s) de llave se debe(n) ensamblar de fábrica en la cerradura.
- Acabados de cilindro disponibles – Latón Satinado (ANSI 606, US4) o Cromado (ANSI 626, US26D)
- Se proporcionan conectores de enchufe para facilitar el cableado y la remoción.
- Sujetadores Expuestos – cabeza de punta "Torx"

Información Eléctrica

- Motor – 24VCD, 1.0 amp. o 120VCA, 3 amp.
- Interruptor de Estatus de Cerradura – 125/250VCA, 5 amp, SPDT (Forma C)

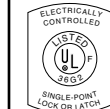
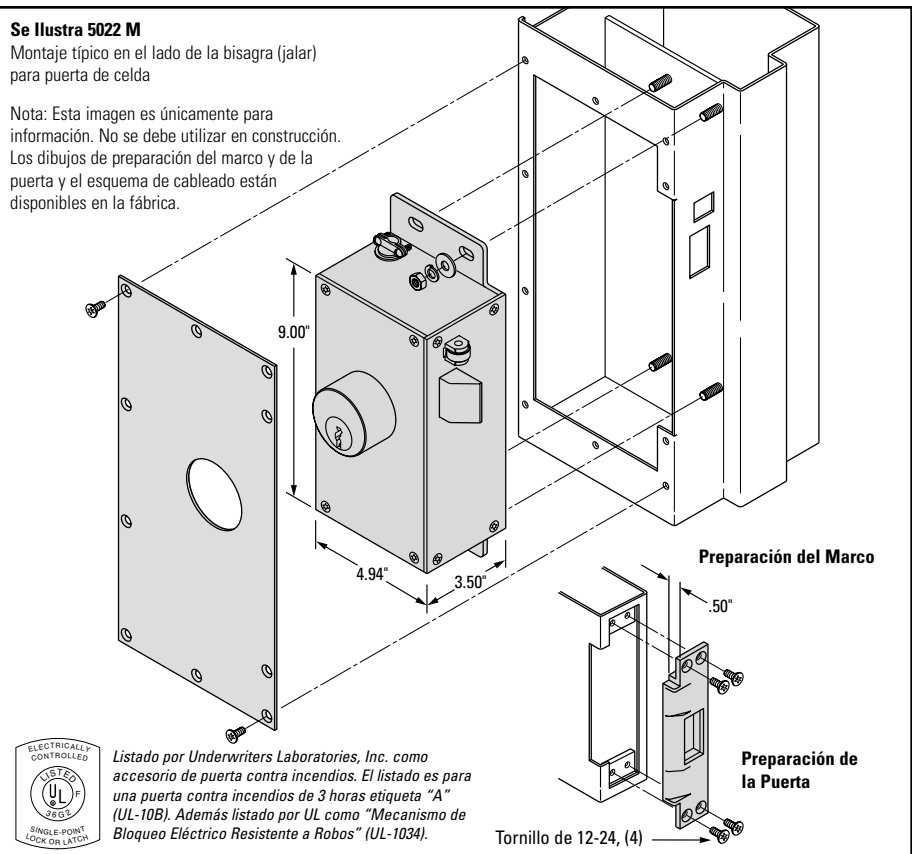
CERTIFICACIONES

- El modelo 5020M cumple con todas las normas de pruebas (Grado 1 en donde aplique) establecidas en ASTM F1577 – "Métodos de Prueba Estándar para Cerraduras de Detención para Puertas Abatibles." Copias de los reportes de certificación de laboratorios de pruebas independientes están disponibles a petición.
- Resistente al fuego por 3 horas de acuerdo con UL10B.

Se ilustra 5022 M

Montaje típico en el lado de la bisagra (jalar) para puerta de celda

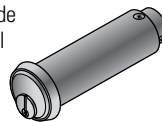
Nota: Esta imagen es únicamente para información. No se debe utilizar en construcción. Los dibujos de preparación del marco y de la puerta y el esquema de cableado están disponibles en la fábrica.



Listado por Underwriters Laboratories, Inc. como accesorio de puerta contra incendios. El listado es para una puerta contra incendios de 3 horas etiqueta "A" (UL-10B). Además listado por UL como "Mecanismo de Bloqueo Eléctrico Resistente a Robos" (UL-1034).

Características Opcionales

- **FKC** – Cilindro de llave comercial de alta seguridad surtido de fábrica con collar –llaves/cilindros de dos cambios.
- **MOG** – Surtido con cilindro Mogul registrado de RRBSL con 6 pasadores de 2" de diámetro. Cilindro de bloqueo listado por UL (UL-437). Las llaves se ordenan por separado.
- **KCE** – En lugar de una abertura de acceso del cilindro de la llave hacia el lado de detención (empujar) convencional en el marco, una extensión del cilindro de la llave extiende la longitud de funcionamiento de un cilindro de llave comercial o Mogul para adaptar a las profundidades de la jamba exterior. Esta opción aplica sólo al uso de llaves de un lado de detención o en ambos lados. Los cilindros suministrados por el cliente se deben ajustar en fábrica para cada KCE. (Se requiere la dimensión de profundidad de la jamba con la orden.)



- **CKS** – Un interruptor de límite interno permite el desbloqueo eléctrico por medio de la rotación en un solo sentido de una llave de nivel de cambio (se requiere modificación del cilindro de fábrica). El circuito de desbloqueo de la llave de cambio se puede deshabilitar desde el panel de control de cerraduras. El desbloqueo mecánico es mediante una llave maestra. Esta función se utiliza para seleccionar periodos cuando se permite el cambio de desbloqueo con llave, por ej. para presos que tienen la llave de su celda.
- **MKUS** (Interruptor de Desbloqueo Manual por Llave) – Se proporciona un interruptor de límite interno para señalar cuando ocurra un desbloqueo manual. Disponible con llaves de uno o ambos lados. Se proporciona una leva especial de RRBSL para reemplazar la original con los cilindros de llave proporcionados por el cliente. Se pueden utilizar en combinación con la función **CKS**.

Información para Ordenar 5020M – Serie de Accionamiento por Motor

Modelo	Descripción
5021M	5020M llave únicamente lado de detención
5022M	5020M llave únicamente lado de bisagra
5026M	5020M llave en ambos lados

Consulte a nuestro personal de servicio técnico con respecto a las aplicaciones personalizadas, como adaptaciones a instalaciones de cerraduras existentes y situaciones de montaje especiales.

Ejemplo: 5022 M – 24VDC – MSLH – MOG – RHR – Lado de la Bisagra (JALAR) – US26D

Modelo y Llave	Voltaje	Función	Funciones Opcionales	Lado de Cerradura	Placa Removible de Cubierta Lado del Marco	Acabado del Cilindro de Llave
5021M Llave en el lado de detención	24VDC	Vea en nuestra "Guía de Funcionamiento para Cerraduras Motorizadas" una descripción completa de las funciones de cerraduras disponibles.	Vea en la sección de "Funciones Opcionales" arriba la descripción y el símbolo.	Vea en nuestra "Guía de Referencia de Lado de Cerraduras" la descripción y el símbolo.	Lado de la Bisagra (JALAR) Lado de Detención (EMPUJAR)	US4 o US26D (estándar)
5022M Llave en el lado de la bisagra	120VAC					
5026M Llave en ambos lados						